



# ПАСПОРТ

**НА ПОЛОТЕНЦЕСУШИТЕЛЬ НАСТЕННЫЙ  
ЭЛЕКТРИЧЕСКИЙ БЫТОВОЙ  
С НАГРЕВАТЕЛЕМ КАБЕЛЬНОГО ТИПА**

**СЕРИЯ «CELEBRITY»**

Производитель ООО «АРГО» г. Москва



**ПРОСИМ ВНИМАТЕЛЬНО ОЗНАКОМИТЬСЯ  
С ДАННЫМИ РУКОВОДСТВА ПО ЭКСПЛУАТАЦИИ  
ДО МОНТАЖА И НАЧАЛА ЭКСПЛУАТАЦИИ ПОЛОТЕНЦЕСУШИТЕЛЯ**

## 1. НАЗНАЧЕНИЕ ИЗДЕЛИЯ

- 1.1. Полотенцесушитель электрический бытовой (ПЭБ) изготовлен по ТУ 3468-001-73870861-2007 предназначен для сушки полотенец и других текстильных изделий, а также для обогрева ванных и душевых комнат, туалетов, коридоров, кухонь и других подсобных помещений.
- 1.2. Полотенцесушители электрические бытовые, внешний вид, размеры и технические данные, которых показаны в Таблице 1, устанавливаются на стене, на специальных кронштейнах и подключаются к источнику тока напряжением 220 В, частотой 50 Гц.

## 2. ОСНОВНЫЕ ТЕХНИЧЕСКИЕ ДАННЫЕ

- 2.1. Полотенцесушитель электрический бытовой рассчитан на эксплуатацию со следующими характеристиками:
  - номинальное напряжение 220 В;
  - номинальная частота 50 Гц;
  - номинальная температура поверхности полотенцесушителя  $50 \pm 5^{\circ}\text{C}$  при температуре окружающей среды  $25^{\circ}\text{C}$ ;
  - максимальное напряжение 250 В;
- 2.2. Остальные технические данные и размеры в Таблице 1.
- 2.3. Полотенцесушители электрические бытовые отличаются по форме, размерам, мощностью, температурой поверхности, а также некоторыми элементами конструкции и состоят из следующих основных узлов (Рис. 1): 1 - корпус; 2 - кронштейны для креплений; 3 - шнур подключения длиной 1,5 м; 4 - выключатель.

## 3. КОМПЛЕКТНОСТЬ

- 3.1. Полотенцесушитель электрический ..... 1 шт;
- 3.2. Паспорт и инструкция по монтажу ..... 1 шт;
- 3.3. Гарантийный талон ..... 1 шт;
- 3.4. Кронштейны для крепления (в зависимости от конструкции ПЭБ) ..... 2-4 шт;
- 3.5. Крепежные элементы;
- 3.6. Упаковка.

Афродита-Э      Ариес-Э      Бригантина-Э      Бристоль-Э      Венера-Э

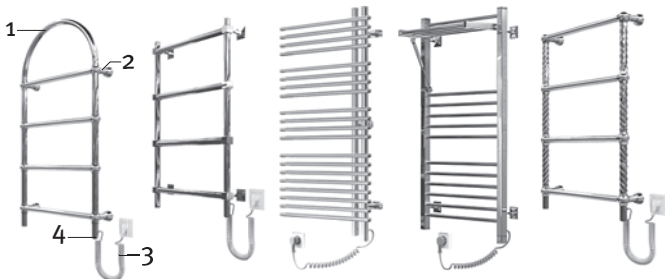
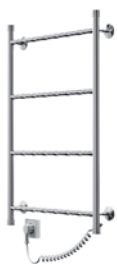


Рис. 1

**ТАБЛИЦА 1**ПОЛОТЕНЦЕСУШИТЕЛИ ЭЛЕКТРИЧЕСКИЕ БЫТОВЫЕ (ПЭБ)  
С НАГРЕВАТЕЛЕМ КАБЕЛЬНОГО ТИПА

ВИД ИЗДЕЛИЯ	ШИРИНА, ММ	ВЫСОТА, ММ	КОЛИЧЕСТВО СЕКЦИЙ	ПОТРЕБЛЯЕМАЯ МОЩНОСТЬ, ВТ
Афродита-Э	500	800	4	180
Афродита-Э	500	1000	4	200
Ариес-Э	500	800	4	60
Ариес-Э	500	800	5	80
Ариес-Э	500	1000	6	90
Бригантина-Э	500	1000	20	180
Бристоль-Э	500	1000	12	190
Венера-Э	500	1000	4	60
Диана-Э	500	800	4	50
Диана-Э	500	800	5	65
Диана-Э	500	1000	5	60
Наоми-Э	500	1000	9	115
Ницца-Э	500	1000	9	190
Орфей-Э	500	800	4	65
Орфей-Э	500	800	5	80
Орфей-Э	500	1000	6	90
Севилья-Э	500	1000	14	150

Диана-Э



Наоми-Э



Ницца-Э



Орфей-Э



Севилья-Э



#### 4. ИНСТРУКЦИЯ ПО МОНТАЖУ

- 4.1. **Внимание!** Электромонтаж скрытой проводки для полотенцесушителя электрического бытового вправе выполнять только лица при наличии выданного саморегулируемой организацией, включенной в государственный реестр саморегулируемых организаций, свидетельства о допуске к работам, которые оказывают влияние на безопасность объектов капитального строительства: «Установка электронагревательных приборов» (4530544), «Установка электрических приборов» (4530645), «Прокладка внутренней электропроводки» (4530658), «Прокладка электропроводки в квартирах жилых домов» (4530271) (ст. 55.8 Градостроительного кодекса РФ; приказ Минрегиона России от 09.12.08 № 274). В противном случае Вы возлагаете на себя полную ответственность за неблагоприятные последствия и лишаетесь права на гарантию изготовителя и продавца полотенцесушителя.
- 4.2. Монтаж ПЭБ следует производить при температуре окружающей среды более 5°C.
- 4.3. После подключения и установки полотенцесушителя электрического бытового рекомендуется вызвать представителя организации, оказывающей жилищно-коммунальные услуги и составить акт приема работ.
- 4.4. При подключении полотенцесушителя электрического бытового к источнику тока должны быть соблюдены следующие требования по электробезопасности:
- а) Источник тока должен иметь заземляющий провод, т.е. подключение полотенцесушителя должно осуществляться к трехпроводной электрической сети переменного тока с напряжением 220 В с трех жильным электрическим кабелем. Минимальное сечение провода  $3 \times 0,75 \text{ мм}^2$  (медь).
  - б) Источник тока должен быть подключен через автоматический выключатель УЗО, обеспечивающего работу соответствующего ПЭБ по мощности.
  - в) В помещениях с повышенной влажностью розетка должна устанавливаться влагозащищенной конструкции, т.е. с крышкой.
  - г) Место установки полотенцесушителя электрического должно быть выбрано с учетом исключения попадания воды на распределительную коробку или трубку с фланцем для скрытой проводки (в зависимости от модели полотенцесушителя).

4.5. Крепление полотенцесушителя к стене осуществляется с помощью кронштейнов (Рис. 2).



Рис. 2

4.6. Монтаж полотенцесушителя со скрытой проводкой производить следующим образом (Рис. 3):

- 4.6.1. Произвести разметку под крепления полотенцесушителя на стене (крепление кронштейнов и фланца), просверлить отверстия под дюбели.
- 4.6.2. Обрезать шнур питания на длине 11-15 см от корпуса полотенцесушителя.
- 4.6.3. Надеть на выходящий из полотенцесушителя провод втулку-вставку.
- 4.6.4. Надеть трубку на втулку-вставку и плотно прижать к полотенцесушителю.
- 4.6.5. Обрезать провод, выходящий из стены. Зачистить концы на длине 5-6 мм. Оголенные концы залудить.
- 4.6.6. Надеть на выходящий из стены провод втулку-крышку.
- 4.6.7. Состыковать провода заземления.
- 4.6.8. Состыковать провода «фаза» (коричневый или черный цвет изоляции) и «ноль» (синий цвет изоляции) с соответствующими проводами полотенцесушителя через соединительные зажимы (СИЗ). Соединительные зажимы и провода задвинуть в трубку полотенцесушителя.
- 4.6.9. При необходимости откорректировать длину трубки путем отрезания части трубки по насечкам.
- 4.6.10. Надеть втулку-крышку на трубку и полностью закрепить комплект между стеной и изделием.
- 4.6.11. С помощью шурупов-саморезов закрепить полотенцесушитель на стене.
- 4.6.12. В случае монтирования полотенцесушителя с квадратным коллектором втулка-крышка одевается на фигурный конец трубки.

СХЕМА СБОРКИ СКРЫТОЙ ПРОВОДКИ  
ДЛЯ ИЗДЕЛИЙ С КОЛЛЕКТОРОМ ИЗ КРУГЛОЙ ТРУБЫ

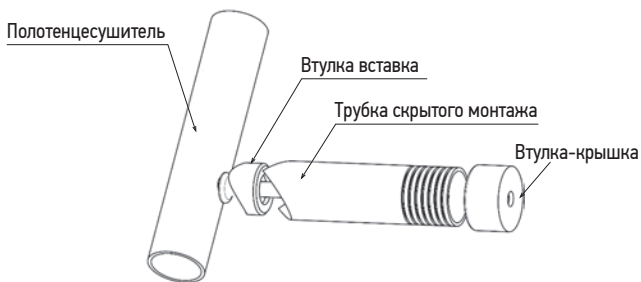
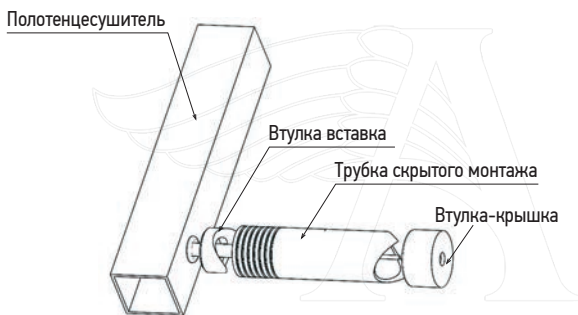
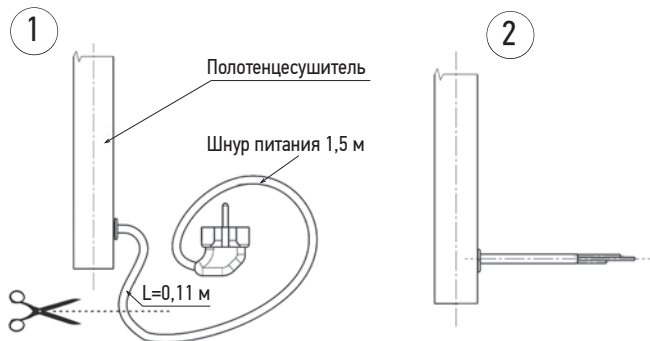
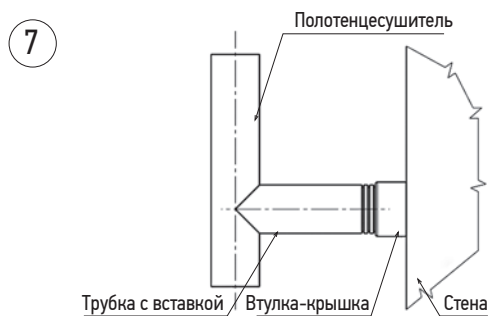
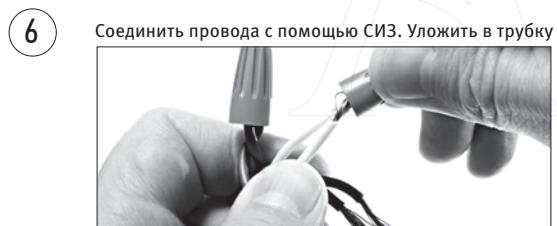
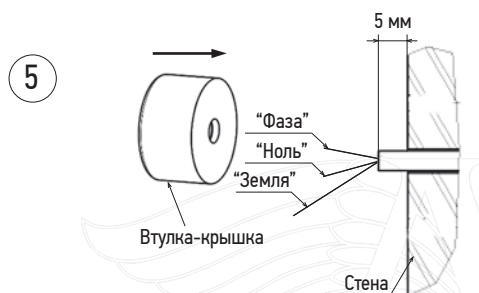
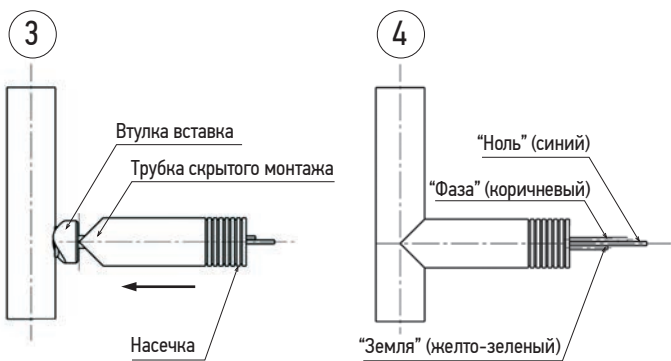


СХЕМА СБОРКИ СКРЫТОЙ ПРОВОДКИ  
ДЛЯ ИЗДЕЛИЙ С КОЛЛЕКТОРОМ ИЗ КВАДРАТНОЙ ТРУБЫ



МОНТАЖ СКРЫТОЙ ПРОВОДКИ





При необходимости укоротить трубку по насечкам

Рис. 3

## ВНИМАНИЕ!

ДЛЯ ПРЕДОТВРАЩЕНИЯ ПОПАДАНИЯ ВЛАГИ В ПОЛОТЕНЦЕСУШИТЕЛЬ И ОБРАЗОВАНИЯ КОНДЕНСАТА ПРОИЗВЕСТИ ГЕРМЕТИЗАЦИЮ СТЫКОВ СИЛИКОНОВЫМ ГЕРМЕТИКОМ.

- 4.7. Эксплуатация полотенцесушителя электрического разрешается только после его монтажа на стене.
- 4.8. При изготовлении полотенцесушителя электрического бытового заводом изготовителем могут быть проведены некоторые незначительные изменения, улучшающие его качества, что в паспорте не отражается.
- 4.9. Не допускается установка иных приобретенных составляющих, чем предусмотренных в комплекте с полотенцесушителем.

## 5. КОМПЛЕКТАЦИЯ ПОЛОТЕНЦЕСУШИТЕЛЯ

- 5.1. Схема электрическая принципиальная полотенцесушителя электрического бытового представлена на Рис. 4.

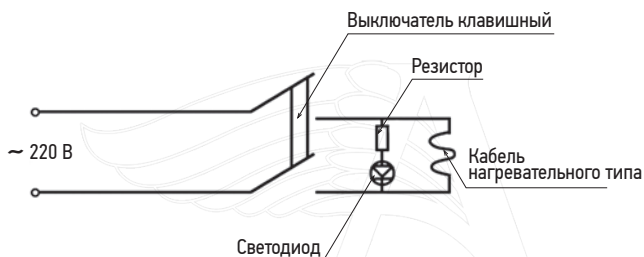


Рис. 4

## 6. ИНСТРУКЦИЯ ПО УПРАВЛЕНИЮ РЕЖИМАМИ ПОЛОТЕНЦЕСУШИТЕЛЯ, ОСНАЩЕННОГО ТЕРМОРЕГУЛЯТОРОМ С ТАЙМЕРОМ

- 6.1. Терморегулятор с таймером – необслуживаемое устройство, предназначенное для регулировки мощности и времени работы электрического полотенцесушителя с кабельным нагревающим элементом (Рис. 5).
- 6.2. Управление терморегулятором:  
Управление терморегулятором осуществляется нажатием на кнопку в торце терморегулятора.

## ВКЛЮЧЕНИЕ ПОЛОТЕНЦЕСУШИТЕЛЯ

Включите полотенцесушитель в розетку. Терморегулятор включается нажатием и удержанием управляющей кнопки в течении 4 секунд. В подтверждение включения красный диод мигает и загорается. Теперь полотенцесушитель включен на 60% мощности. Горит один красный подтверждающий диод номер 1.

**Обращаем ваше внимание**, что для достижения базовой температуры обогрева полотенцесушителю требуется 15-20 минут.



## РЕЖИМЫ РАБОТЫ ПОЛОТЕНЦЕСУШИТЕЛЯ

Каждое нажатие на управляющую кнопку переводит полотенцесушитель на следующий режим:

Одно нажатие – 60% мощности – базовый режим. Устанавливается автоматически после включения терморегулятора. Горит один подтверждающий красный диод;

Два нажатия - 80% мощности – горят два подтверждающих красных диода;

Три нажатия - 100% мощности – горят три подтверждающих красных диода.

Каждое нажатие на управляющую кнопку подтверждается морганием диодов. После включения полотенцесушителя на максимальную мощность (горят три подтверждающих красных диода) управляющая кнопка переходит в режим управления таймером.

В режиме управления таймером (горят три подтверждающих красных диода) каждое последующее нажатие на управляющую кнопку переводит полотенцесушитель на:

Одно нажатие – таймер на 2 часа работы, горит один зеленый подтверждающий диод;

Два нажатия – таймер на 4 часа работы, горят два зеленых подтверждающих диода;

Три нажатия – таймер на 6 часов работы, горят три зеленых подтверждающих диода.

## ВЫКЛЮЧЕНИЕ ПОЛОТЕНЦЕСУШИТЕЛЯ

Для выключения полотенцесушителя необходимо нажать и удерживать свыше 4 секунд управляющую кнопку. Выключение подтверждается морганием и выключением всех диодов.

## БУДЬТЕ ВНИМАТЕЛЬНЫ!

Полотенцесушитель остается горячим какое-то время и после выключения терморегулятора.

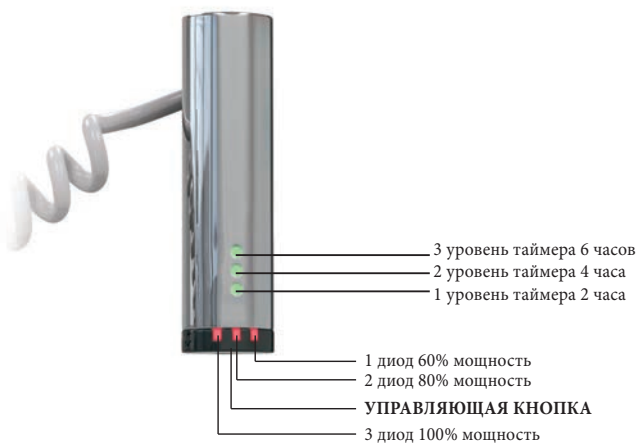


Рис. 5

## 5. ИНСТРУКЦИЯ ПО ЭКСПЛУАТАЦИИ. МЕРЫ БЕЗОПАСНОСТИ

- 7.1. Полотенцесушитель устанавливается на стене с помощью специальных кронштейнов, входящих в комплектацию.
- 7.2. В процессе эксплуатации следует оберегать поверхность полотенцесушителя от механического воздействия твердых предметов.
- 7.3. Для ухода за поверхностью полотенцесушителя рекомендуется использовать жидкие без кислотные моющие средства бытового назначения.
- 7.4. Уход за поверхностью необходимо проводить при отключенном полотенцесушителе от источника электрического тока.
- 7.5. Категорически запрещается протирать полотенцесушитель порошковыми чистящими средствами, содержащими абразивные частицы.
- 7.6. Удаление неглубоких царапин и восстановление зеркального блеска корпуса из нержавеющей стали рекомендуется проводить с помощью войлока и полировальной пасты.
- 7.7. Категорически запрещается подвешивание к полотенцесушителю грузов, а также использование его для занятий спортом и для иных целей, не связанных с его прямым назначением.
- 7.8. Максимально допустимая (распределенная) нагрузка на полотенцесушитель 2 кг.
- 7.9. Источник тока должен быть заземлен.
- 7.10. Полотенцесушитель нагревается до номинальной температуры в течение 30-60 мин.
- 7.11. Для сушки вещей может использоваться вся поверхность полотенцесушителя.
- 7.12. Уходя на длительное время необходимо отключить полотенцесушитель от источника тока.
- 7.13. Для сушки легкоплавких материалов, необходимо предварительно повесить на корпус полотенцесушителя полотенце, а на него вещь из легкоплавкого материала.
- 7.14. Данный электрический полотенцесушитель предназначен только для сушки текстильных предметов невысокой степени влажности (не допускается стекание воды по полотенцесушителю).
- 7.15. Запрещается разбирать полотенцесушитель, укорачивать секции нагревательного кабеля, полученные от изготовителя и вносить какие-либо изменения в конструкцию полотенцесушителя.
- 7.16. Запрещается заменять подводящие (монтажные) провода самостоятельно, нарушая соединения в распределительной коробке, выполненные изготовителем.
- 7.17. При нарушении какого-либо из перечисленных требований изготовитель снимает с себя гарантийные обязательства.

## **6. УТИЛИЗАЦИЯ**

8.1. Специальных требований по утилизации не предъявляется.

## **7. ГАРАНТИЙНЫЕ ОБЯЗАТЕЛЬСТВА**

9.1. Гарантийный срок и срок службы полотенцесушителя электрического – 36 месяцев с даты продажи.

9.2. Гарантийные обязательства не распространяются на:

- изделия, которые имеют механические повреждения, вызванные несоблюдением правил транспортировки, хранения, монтажа и эксплуатации;
- изделия, на которых отсутствует правильно заполненный и заверенный печатью продавца гарантийный талон.
- на комплектующие полотенцесушителя.

## **8. ПОРЯДОК ПРЕДЪЯВЛЕНИЯ РЕКЛАМАЦИЙ**

10.1. Покупатель вправе обратиться с рекламацией, как к предприятию-изготовителю изделия, так и к его региональному дистрибьютору.

10.2. Адрес и телефон регионального дистрибьютора указан в гарантийном талоне. Подробную информацию Вы можете получить в отделе продаж ООО «АРГО» или на сайте компании [www.pk-argo.ru](http://www.pk-argo.ru)

10.3. Основанием для удовлетворения рекламации является гарантийный талон, документ подтверждающий оплату покупки, а также документы, подтверждающие установку электрического полотенцесушителя компетентной организацией (заказ наряд с подтверждением оплаты и копия свидетельства, указанного в п. 4.1 настоящего паспорта, заверенная круглой печатью организации).

10.4. Предприятие-изготовитель не несет имущественной ответственности по гарантийным обязательствам в случае нарушения инструкции по монтажу, эксплуатации, неправильном подборе пускозащитной аппаратуры, которые изложены в разделах 4 и 6, на основании п.5 ст.14 Федерального закона «О защите прав потребителей» ввиду нарушения потребителем установленных правил.

10.5. Производитель оставляет за собой право на изменение комплектации и внешнего вида изделия.

10.6. Паспорт без штампа ОТК завода-изготовителя, фамилии работника ОТК завода-изготовителя и даты производства недействителен.

# ГАРАНТИЙНЫЙ ТАЛОН

Производитель ООО «АРГО»

Адрес: г. Подольск, ул. Большая Серпуховская, д. 43, стр. 12

Тел: +7 (499) 753-33-40, 753-33-50, 753-33-60

Сайт: [www.pk-argo.ru](http://www.pk-argo.ru)

## ПОЛОТЕНЦЕСУШИТЕЛЬ НАСТЕННЫЙ ЭЛЕКТРИЧЕСКИЙ БЫТОВОЙ

Прошел испытания  
и признан годным к эксплуатации:

Модель \_\_\_\_\_

Штамп ОТК \_\_\_\_\_

Ф.И.О. \_\_\_\_\_

Дата изготовления \_\_\_\_\_

### ПРОДАВЕЦ:

Наименование организации \_\_\_\_\_

Адрес \_\_\_\_\_

Телефон \_\_\_\_\_

Печать \_\_\_\_\_

### ПОКУПАТЕЛЬ:

с условиями, изложенными в настоящем  
паспорте ознакомлен и согласен:

Ф.И.О. \_\_\_\_\_

Дата покупки \_\_\_\_\_

Подпись \_\_\_\_\_